



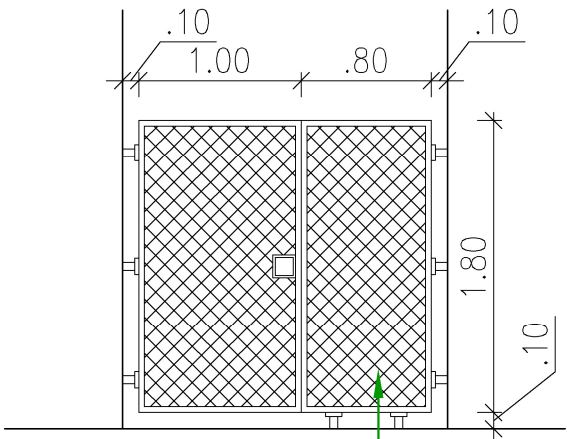
**COZINHA**  
 $A=24,62 \text{ m}^2$

**ABRIGO P/ GÁS AG-04**  
**PORTÃO VER DETALHE**

2.00

**PORTÃO ABRIR 1.00m X 1.80m**  
**BONECA 10cm**  
**RADE FIXA 0.90m X 1.80m**

.10 1.00 .80 .10



**ELEVAÇÃO PORTÃO**  
medidas em metros