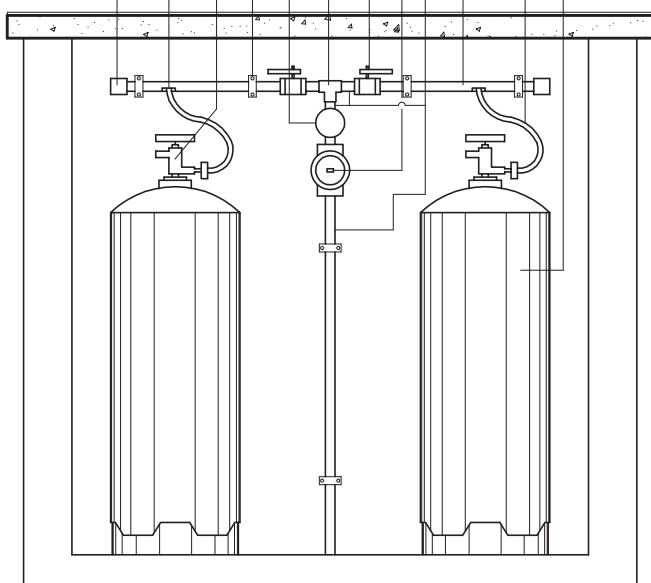


VISTA A

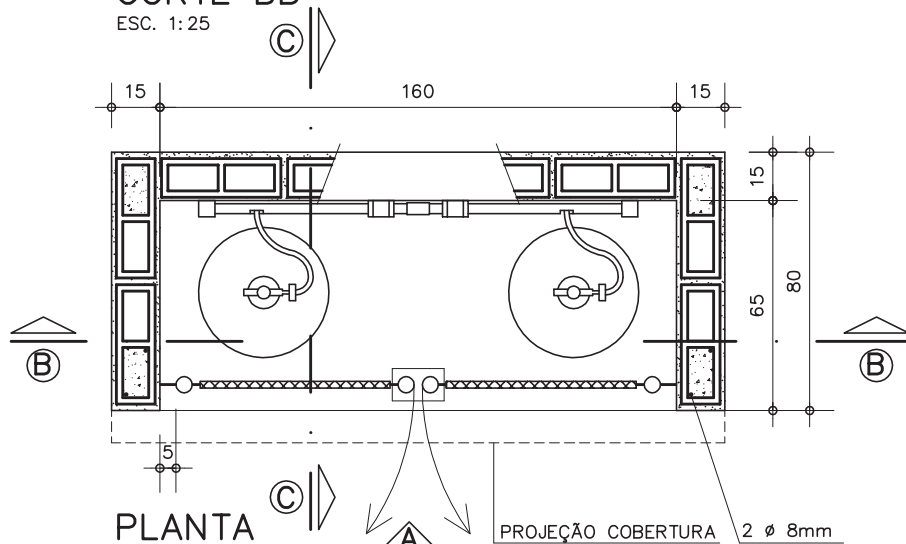
ESC. 1:25

- TÊ 3/4" NPT
- VALV. BLOQUEIO AUTOMÁTICO
- BRAÇADEIRAS DE FIXAÇÃO À ALVEN.
- VÁLVULA POL
- MEIA LUVA POL
- TAMPÃO 3/4" NPT
- VÁLVULA ESFÉRICA 3/4" NPT
- REGULADOR DE PRESSÃO - 1º ESTÁGIO
- TUBO DE AÇO 3/4" NBR 5590 CLASSE PESADA SEM COSTURA
- PIGTAIL
- CILINDRO DE AÇO 45 Kg



CORTE BB

ESC. 1:25



PLANTA

ESC. 1:25

AG-04

Abrigo de gás 2 cilindros 45 Kg

Revisão 4
Data 05/06/07

Página
1/4

Código de listagem

0802001



Atenção
Preserve a escala
Quando for imprimir, use folhas A4 e desabilite a função "Fit to paper"

Respeite o Meio Ambiente.
Imprima somente o necessário

AG-04

Abrigo
de gás 2
cilindros
45 Kg

Revisão 4
Data 05/06/07

Página
2/4

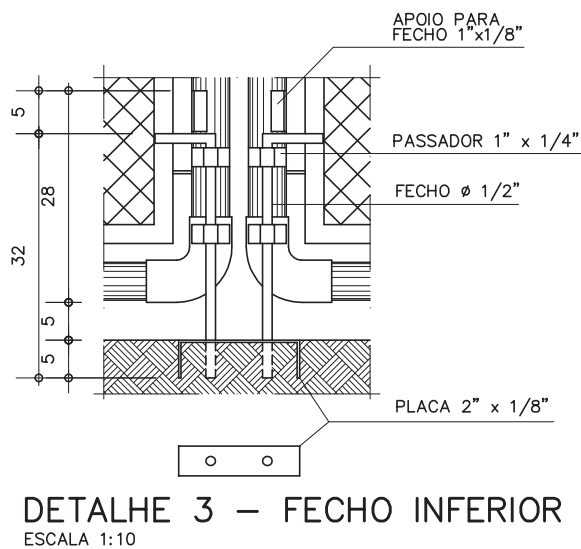
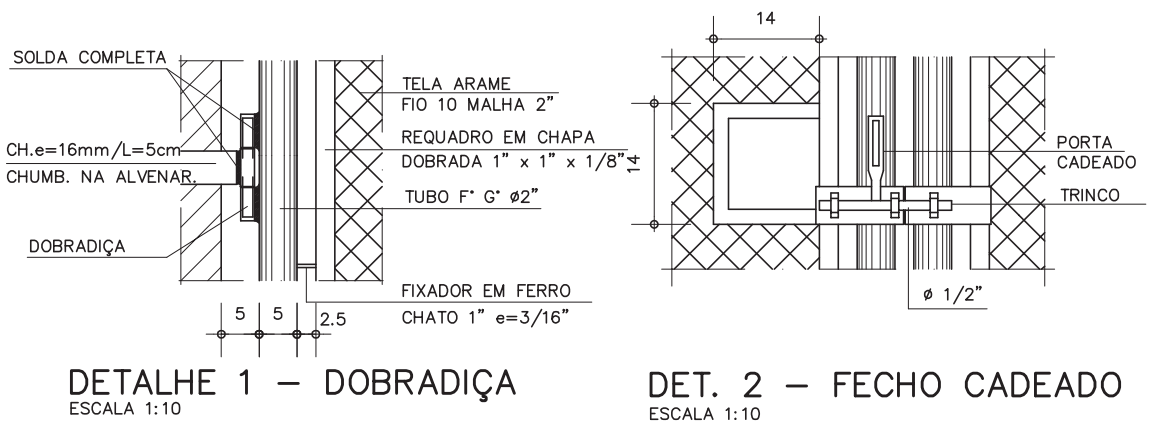
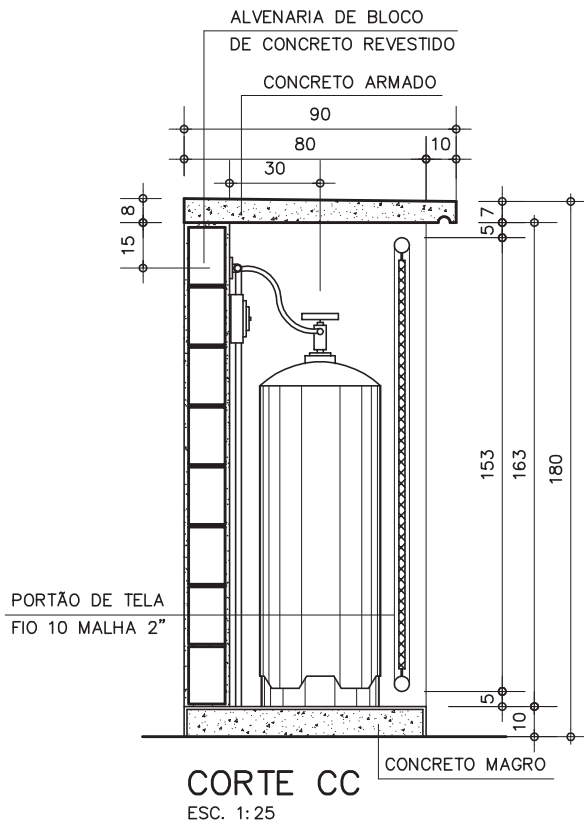
Código de listagem

0802001



Atenção
Preserve a escala
Quando for imprimir, use
folhas A4 e desabilite a
função "Fit to paper"

Respeite o Meio Ambiente.
Imprima somente o ne-
cessário



DESCRIÇÃO

Constituintes

- Base de concreto simples.
- Pilares de concreto armado.
- Alvenaria de blocos de concreto de 39 x 19 x 11,5cm.
- Tampo de cobertura de concreto armado.
- Argamassa de revestimento da alvenaria.
- Cimentado liso para revestimento do piso.
- Portas conforme desenho:
 - Tela articulada de arame galvanizado, fio 10, malha quadrangular de 2";
 - Requadros de chapa de ferro dobrada l de 1" x 1/8" para fixação da tela;
 - Quadro estrutural em tubos de ferro galvanizado $\emptyset=2"$, $e=1/8"$;
 - Curvas de 90° de ferro maleável $\emptyset=2"$;
 - Fixadores de ferro chato galvanizado 1" x 3/16";
 - Dobradiças e barras de fixação na alvenaria / estrutura (detalhe 1);
 - Fecho central em aço, com porta cadeado e trinco em barra redonda $\emptyset=1/2"$ (detalhe 2);
 - Fecho inferior em aço, duplo, um para cada porta, em barra redonda $\emptyset=1/2"$ (detalhe 3).

Acessórios

- Botijões P45 com carga, tubos e conexões para gás conforme desenho (tubos de aço galvanizado classe pesada NBR 5590 e conexões em ferro maleável NBR 6925).
- Regulador industrial de pressão de 1º estágio, pressão de saída: 150kPa vazão mínima de 5kg/h. Rosca NPT 3/4". Sem regulagem de pressão manual e sem manômetro.
- Válvula de bloqueio automático, com rearme manual.
- Válvula de esfera: corpo em latão, esfera em latão (acabamento cromado) e sede em Teflon.
- Contrachapa: ferro chato 2" x 1/8", chumbado no piso para fechamento inferior da porta.
- Cadeado: de latão maciço 35mm.
- Braçadeiras galvanizadas e buchas para fixação da tubulação na alvenaria.
- Placas de sinalização.
- Extintores (se definido em projeto).

Acabamentos

- Portão:
 - Primer à base de zinco (galvanização à frio) nos pontos de solda e cortes;
 - Galvite nas demais superfícies galvanizadas;
 - Tinta esmalte sintético na cor alumínio sobre toda a superfície.
- Alvenaria: pintura com tinta látex na cor branca.
- Tubulação de condução de gás: acabamento em esmalte sintético amarelo padrão Munsell 5Y8/12, sobre fundo para galvanizados, conforme NBR 12694.

Protótipo comercial

- Conjunto composto de regulador Industrial de 1º Estágio com válvula de bloqueio automático:
- **Obs.:** Este produto não possui dispositivo de regulagem manual e manômetro.
 - ALIANÇA - Ref: 76511/02 VM DSA - VERMELHO
 - COMAP - Ref: APZ120 OPSO - CB58550
- Tinta de fundo:
 - GALVITE
- Válvula de esfera:
 - COMAP
 - JACKWALL
 - MIPEL

APLICAÇÃO

- Utilizado exclusivamente para recipientes transportáveis, no complemento da capacidade em ampliações de sistemas existentes e cantinas.
- A sua aplicação é limitada em ampliações, sendo necessário, para estes casos, a reestruturação da rede do abrigo, de maneira que um único regulador de primeiro estágio esteja interligado a todos os botijões, tanto os antigos como os da nova instalação (ampliação).

ESPECIFICAÇÕES GERAIS

- O abrigo, os recipientes de GLP e o conjunto de válvulas e regulador de 1º estágio devem ser instalados somente no exterior das edificações, em locais ventilados, próximos aos acessos de entrada. Preferencialmente devem estar instalados em áreas onde não transitam alunos.
- Dentro do abrigo devem estar a tubulação, conexões, botijões, válvula de bloqueio automático, válvulas de esfera e o regulador de primeiro estágio que deve reduzir a pressão dos botijões para 150 Kpa e é o início da rede de primeiro estágio.
- As instalações da Central devem permitir o reabastecimento de GLP (troca de botijões) sem interrupção de fornecimento de gás. O abrigo deve estar em local de fácil acesso para veículos de carga que operam com cilindros P45.
- Toda instalação elétrica que se fizer necessária na área da central de gás, deve ser à prova de explosão e executada conforme as NBR 5363, NBR 5418, NBR 5419 e NBR 8447.
- A pressão de projeto para a instalação da central de GLP é de 1,7MPa.
- Os recipientes e os dispositivos de regulagem inicial da pressão do GLP não devem ficar em contato com a terra, nem estarem localizados em locais sujeitos à temperaturas excessivas ou acúmulo de água de qualquer origem.
- Os recipientes podem ser instalados ao longo do limite de propriedade, desde que seja construída uma parede e uma cobertura resistente ao fogo, com tempo de resistência ao fogo (TRF), mínimo de 2 horas, posicionada ao longo do abrigo, com altura mínima de 1,8m.
- Os recipientes de gás devem distar no mínimo 1,5m das aberturas, como ralos, canaletas e outras que estejam em nível inferior aos recipientes.
- Os recipientes devem distar no mínimo 3m de qualquer fonte de ignição, inclusive estacionamento de veículos.
- Os recipientes de gás devem distar no mínimo 6m de qualquer outro depósito de materiais inflamáveis.
- Na central de GLP, é expressamente proibida a armazenagem de qualquer tipo de material, bem como outra utilização diversa da instalação.
- Os recipientes não podem ser localizados sob redes elétricas, devendo ser respeitado o afastamento mínimo de 3m de projeção.
- As bases de assentamento dos recipientes devem ser elevadas do piso que as circunda, não sendo permitida a construção do abrigo em rebaixos e recessos.
- As placas de sinalização deverão ser com letras não menores que 50mm de altura, em quantidade tal que possibilite a visualização de qualquer direção de acesso à central de GLP com os seguintes dizeres: PERIGO, INFLAMÁVEL, PROIBIDO FUMAR.
- Caso não haja hidrante, devem ser instalados dois extintores de 4kg cada, de pó químico, posicionados nas proximidades do abrigo, de maneira que se tenha fácil acesso e estes estejam desimpedidos, de acordo com a Instrução Normativa do Corpo de Bombeiros do Estado de São Paulo.

Componentes

AG-04

Abriço de gás 2 cilindros 45 Kg

Revisão 4
Data 05/06/07

Página
3/4

Código de listagem

0802001



Atenção
Preserve a escala
Quando for imprimir, use
folhas A4 e desabilite a
função "Fit to paper"

Respeite o Meio Ambiente.
Imprima somente o necessário

AG-04

Abrigo de gás 2 cilindros 45 Kg

Revisão 4
Data 05/06/07

Página
4/4

Código de listagem

0802001



Atenção

Preserve a escala
Quando for imprimir, use
folhas A4 e desabilite a
função "Fit to paper"

Respeite o Meio Ambiente.
Imprima somente o ne-
cessário

• O ensaio de estanqueidade deverá ser realizado com pressão pneumática de 10 Kg/cm² por, no mínimo, 2 horas, e ser fornecido laudo técnico das instalações juntamente com a ART do serviço. A ocorrência deverá ser registrada no diário de obras.

EXECUÇÃO

- Preparar o terreno e fundações de forma que suporte as cargas do componente.
- Base em concreto traço 1:3:4, cimento, areia e brita. Prever o arranque dos pilares.
- Alvenaria em blocos de concreto simultaneamente a estrutura (pilares embutidos). Assentamento dos blocos com argamassa no traço 1:4:8. Injetar, nos quatro pilares armados com 2 ferros de 3/8", concreto traço 1:2,5:4, cimento, areia e pedrisco.
- Cobertura de concreto com caimento:
 - Concreto traço 1:2,5:4, cimento, areia e pedrisco, alisado a colher;
 - Armação de aço CA-60b Ø=4,2mm, malha de 5 x 5cm;
 - Forma comum de tábuas de cedrinho, e = 1".
- Regularização da base: argamassa traço 1:3, cimento e areia, alisado a colher.
- Revestimento da alvenaria:
 - Chapisco: argamassa traço 1:3, cimento e areia;
 - Emboço: argamassa traço 1:4:12, cimento, cal e areia;
 - Reboco: argamassa traço 1:2, cal e areia.
- Instalar as portas, chumbando à estrutura do abrigo.
- Proceder a pintura do abrigo e portas.
- Instalar as braçadeiras, tubulação, conexões, válvulas esféricas, regulador e válvula de bloqueio.
- Executar o teste de obstrução e estanqueidade.
- Proceder a pintura da tubulação.
- Instalar os botijões P45, com carga, e interligar à rede.
- Testar os pontos de consumo.
- Fechar a porta, instalar o cadeado, as placas de sinalização e os extintores.

FICHAS DE REFERÊNCIA Catálogo de Serviços

Ficha H1	Instalações de gás
Ficha H2.05	Tubos de aço e conexões de ferro galvanizado
Ficha S14.17	Galvanização

RECEBIMENTO

- Receber se atendidas todas as condições de projeto, recebimento e execução.
- Base, alvenaria, piso, tampo e revestimento:
 - Devem obedecer os padrões específicos desses serviços;
 - Não deve haver empoçamento de água no piso e no tampo.
- Portão:
 - Verificar a limpeza e proteção dos pontos de solda contra corrosão;
 - Verificar o funcionamento das dobradiças, fechos e portacadeado;
 - Verificar o chumbamento da porta à estrutura.
- Instalação:
 - Verificar todas as juntas quanto à possíveis vazamentos;
 - Acompanhar o teste com ar comprimido à pressão de 10 kg/cm², durante 2h, no mínimo;
 - Verificar as sinalizações, extintores, acessórios, válvulas e reguladores;
 - Verificar a fixação da tubulação;
 - Exigir e verificar o laudo do teste hidrostático devidamente assinado, juntamente com a ART do responsável técnico.

SERVIÇOS INCLUÍDOS NOS PREÇOS

- Preparação do terreno/fundação.
- Base de concreto simples.
- Alvenaria.
- Estrutura em concreto.
- Tampo de cobertura.
- Revestimento das paredes e do piso.
- Portão, dobradiças e cadeados.
- Acessórios (exceto extintores que serão pagos em separado).
- Tubos, peças e acessórios da instalação de gás, inclusive botijões com carga.
- Pintura da tubulação, do portão e das paredes.
- Lubrificação das partes móveis.
- Teste de estanqueidade.

CRITÉRIOS DE MEDIÇÃO

- un. — por unidade executada.

NORMAS

- NBR 13523 - Central Predial de Gás Liquefeito de Petróleo.
- NBR 5590 - Tubos de Aço-Carbono com ou sem Costura, Pretos ou Galvanizados.
- NBR 6925 - Conexões de Ferro Fundido Maleável Classe 150 e 300.
- NBR 5363 - Equipamentos Elétricos para Atmosferas Explosivas.
- NBR 5418 - Instalações Elétricas em Atmosferas Explosivas.
- NBR 5419 - Proteção de Estruturas Contra Descargas Atmosféricas.
- NBR 8447 - Equip. Eléct. p/ atmosferas explosivas de segurança intrínseca.
- NBR 12912 - Rosca NPT para Tubos.
- NBR 13932 - Instalações internas de gás liquefeito de petróleo (GLP) - Projeto e execução.
- NBR 14570 - Instalações internas para uso alternativo dos gases GN e GLP - Projeto e execução.