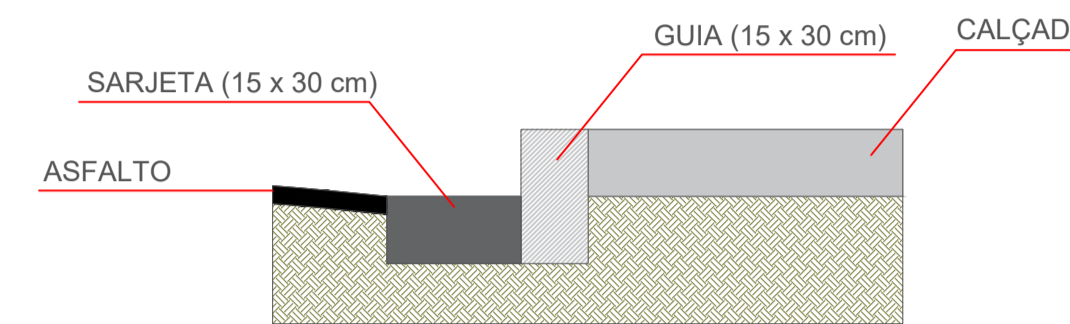
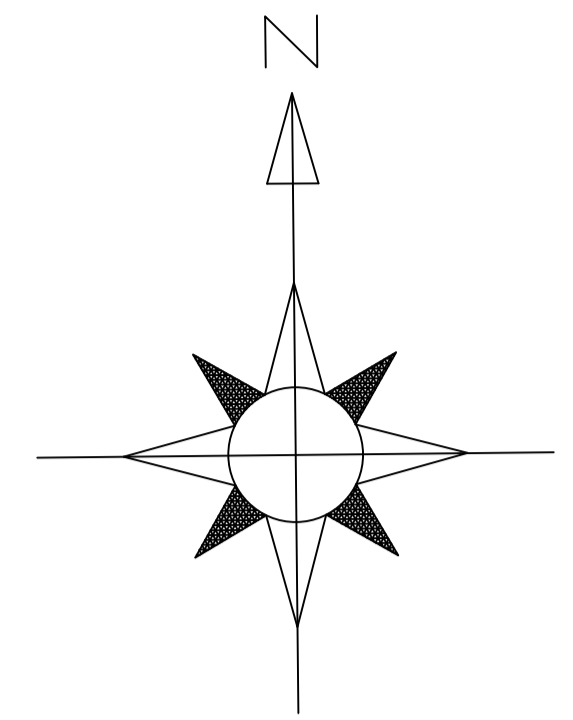


SEÇÃO TRANSVERSAL SARJETÃO
ESCALA: S/ESC.



SEÇÃO TRANSVERSAL SARJETA MOLDADA IN LOCO
ESCALA: S/ESC.

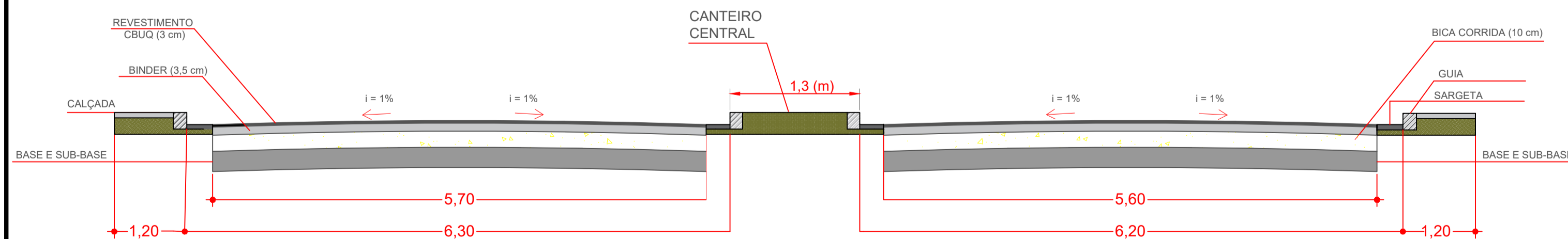


ESCALA: 1:50


COMPRIMENTO AVENIDA JULIO HOLTZ = 244,1 M

LEGENDA

- ÁREA A PAVIMENTAR
- ÁREA PAVIMENTADA
- SENTIDO DA VIA
- RUAS COM LAJOTAS



SEÇÃO TRANSVERSAL
(Av. Julio Holtz)
ESCALA: S/ESC.

TÍTULO: PROJETO DE INFRAESTRUTURA	FOLHA: 1/1
OBRA: PAVIMENTAÇÃO ASFÁLTICA LOCAL: AV. JÚLIO HOLTZ	
CIDADE: SARAPUÍ / SP PROPRIETÁRIO: PREFEITURA MUNICIPAL DE SARAPUÍ	
ESCALA: INDICADA	DATA: JULHO/2020
	
ÁREAS (m ²): AV. JULIO HOLTZ..... 3.045,00(m ²)	
PREFEITO MUNICIPAL WELLIGTON MACHADO DE MORAES	
DIRETORIA DE OBRAS, VIAÇÃO E URBANISMO ENG.: RUBENS REIS GONÇALVES JUNIOR CREA: 0600832595	